

Seria 150

Chłodziarki farmaceutyczne DIN 58345

Pharmacy Refrigerator DIN 58345

Charakterystyka techniczna

MPRA 150 S | MPRA 150 G

- Obudowa i wnętrze ze stali plastyfikowanej w kolorze białym, która gwarantuje brak korozji podczas użytkowania
- Przeznaczona do pracy w zakresie temperatury otoczenia 10°C do 30°C oraz wilgotności względnej do 55%
- Fabrycznie ustawiona temp. nominalna +5°C, może być łatwo regulowana w zakresie od +2°C do +8°C
- Izolacja o gr. 50mm z Poliuretanu na bazie wody, zapewnia większą stabilność temperatury
- Dynamiczny Układ Chłodzenia oraz Automatem Odszranianie, zapewniają wewnątrz optymalny obieg powietrza, oraz szybką stabilizację i równomierny rozkład temperatury po każdorazowym otwarciu drzwi
- Regulowane Półki pozwalają dostosować przestrzeń do różnych typów przechowywanych produktów, wyk. ze stali plastyfikowanej 2 x (475 x 385mm) + 1 x (475 x 245mm)
- Kosz na dole (W455 x D217 x H174mm)
- Przeszkłone Drzwi z podwójnego, niskoemisyjnego, hartowanego szkła zapobiegającego kondensacji wody
- Drzwi Przeważnie, samoczynnie zamykane z ergonomicznym uchwytem ułatwiającym czyszczenie
- Otwór Walidacyjny o średnicy 12mm, umożliwiający połączenie sondy z zewnętrznym systemem monitoringu
- Dodatkowa mobilna sonda działająca na zasadzie symulatora produktu, mierząca temperaturę w dowolnym miejscu urządzenia
- Wewnętrzne poziome Oświetlenie LED
- 4 Regulowane Nogi, umożliwiające łatwe poziomowanie sprzętu nawet na nierównych powierzchniach
- Zamek na klucz, zapobiegający nieautoryzowanemu dostępowi
- Sterownik ADVANCE (patrz specyfikacje szczegółowe)
- Termostat Bezpieczeństwa, który gwarantuje, że w żadnym przypadku temperatura wewnątrz urządzenia nie spadnie poniżej +2°C i chroni w ten sposób przechowywane produkty
- Spełnia wymogi Normy DIN 58345

Technical Features

MPRA 150 S | MPRA 150 G

- Inside and Outside Surface in Special White Steel (Skinplate), which guarantees the absence of corrosion with use
- Designed to work with temperature between 10°C and 30°C degrees, and relative humidity up to 55%
- Factory setpoint set at +5°C, can be easily adjusted in the range from +2°C to +8°C
- Polyurethane Water Base Insulation 50mm, ensures greater temperature stability
- Ventilated Cooling and Automatic Defrosting System, designed to optimize the air distribution inside, achieving stability and uniformity of temperature as well as quick recovery in case of door opening
- Removable Shelves to adjust to the type of product to be conserved, in Plastified Steel, to avoid corrosion 2 x (475 x 385mm) + 1 x (475 x 245mm)
- Basket in the Bottom (W455 x D217 x H174mm)
- Glass Door with Double Tempered Low Emissive Glass and no condensation System
- Reversible Door with Self Closing to closed position, with ergonomic designed handle for easy cleaning
- Hole for External Probe, with 12mm diameter, allowing a easy access by an external monitoring system
- Additional mobile probe, working as a mass simulator, allows measure the specific temperature at any point on the equipment
- Horizontal LED Lighting Inside
- 4 Adjustable Feet, allowing to level the equipment even in uneven surfaces
- Locker Included, to prevent unauthorized access
- ADVANCE Controller (see specifications)
- Safety Thermostat, which guarantees that under no circumstances the temperature inside the equipment will be below +2°C, protecting the products stored inside
- Compliant with DIN Directive 58345

Akcesoria Accessories

Półka mała Small Shelf

Kod. 007119

Półka duża Large Shelf

Kod. 007119_001

Półka Inox Inox Shelf

Kod. 108665

Zaczep Półki Shelf Holder

Kod. 004042_002

Szufłada Drawer Kit

Kod. 129043

Separatory do szufłady

Separator Drawer Kit Kod. 129044

Kosz Basket

Kod. 003353_100

Wnętrze Inox 150

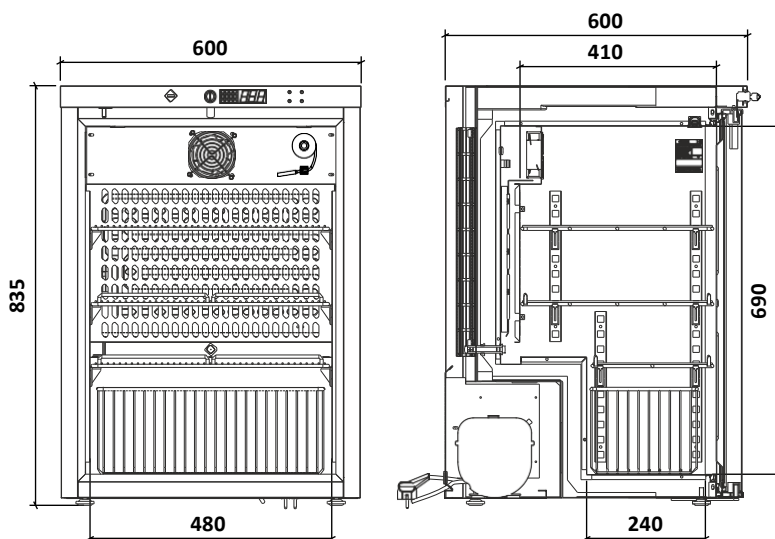
Inside Inox Kod. 129045

Listwy do łączenia w pion

White Stacking Kit Kod. 129032_100

Opakowanie drewniane

Wood Package




 +2°C
 +8°C
 Zakres temperatur
 Temperature Settings



MPRA 150 S



MPRA 150 G

Kod Code	Model Model	Szer. Width	Gł. Depth	Wys. Height	Pojemność l. Volume	Waga Kg Weight	Moc Power	Napięcie Tension / Freq.	Zużycie Energii Consumption	Półki Shelves	Poziom szumu Noise Level	Gaz Gas
800897_1500	MPRA 150 S	600mm	600(+50)mm	835mm	122	51	120W	230V - 50Hz	660 kWh/rok kwh/year	3	< 45 dB	R 600a
800834_1200	MPRA 150 G	600mm	600(+50)mm	835mm	122	54	130W	230V - 50Hz	767 kWh/rok kwh/year	3	< 45 dB	R 600a